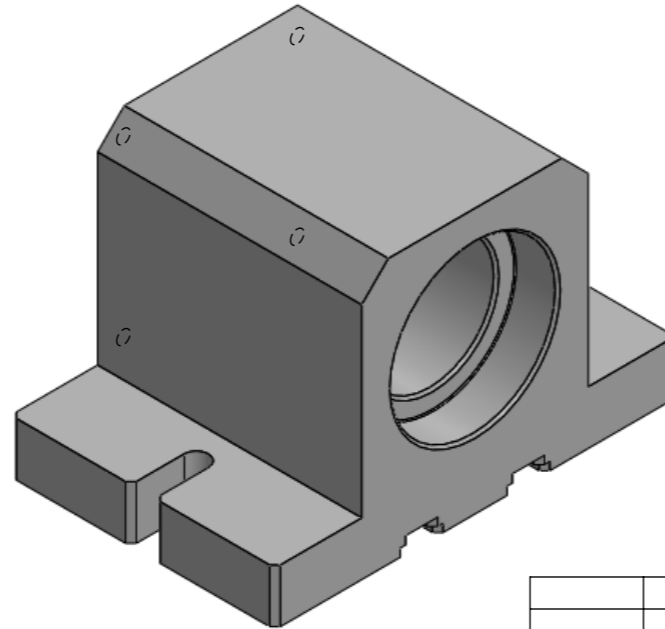
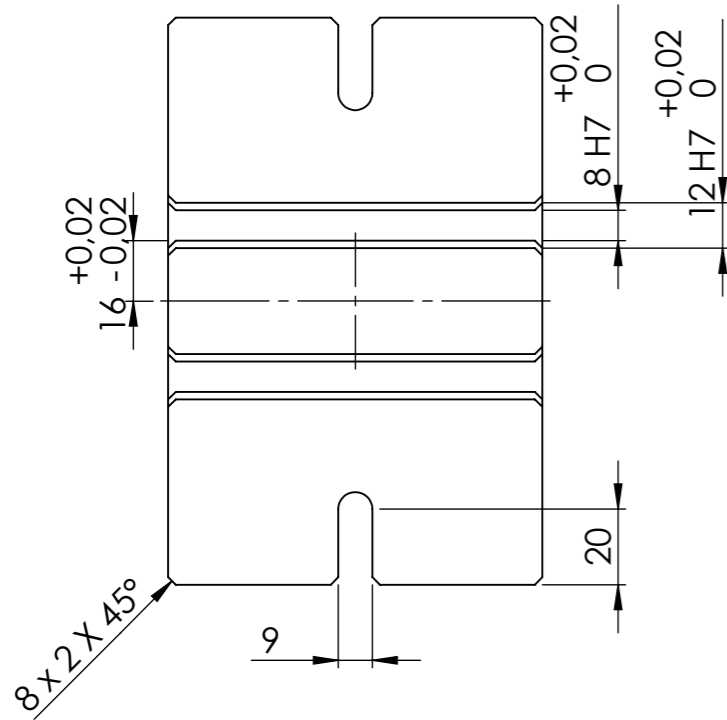
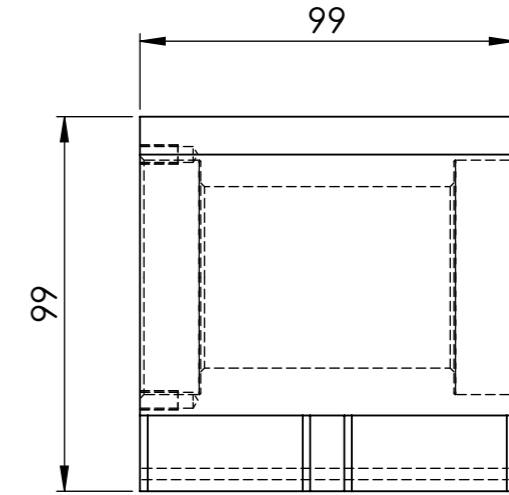
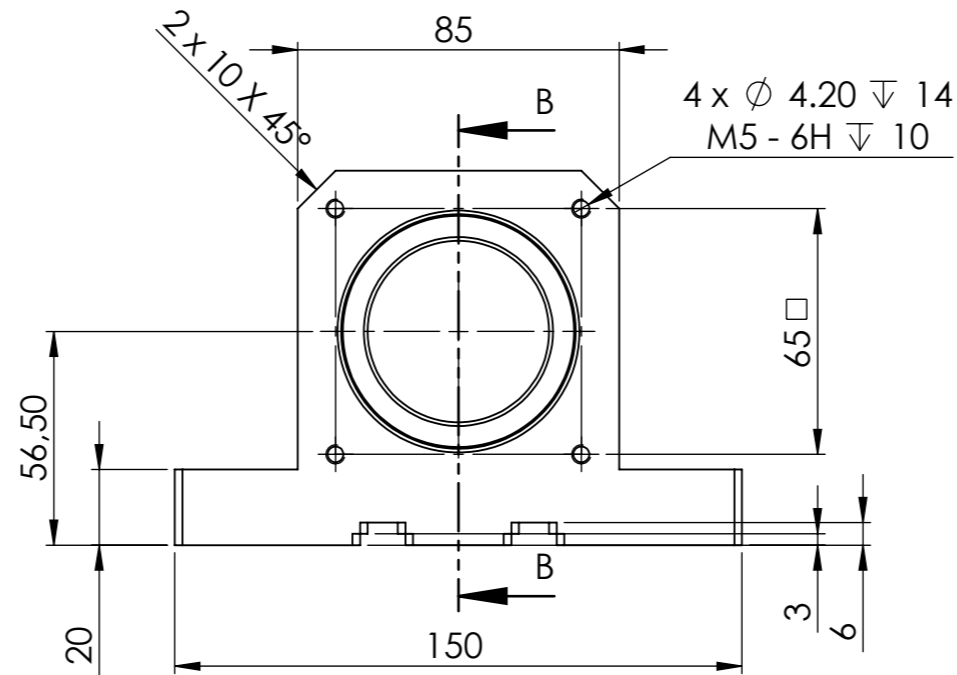


B-B



Index/Rev.		Beschreibung der Änderung / Revision Record		Datum	Bearb.	Gepr.
Fehlende Maße sind den CAD-Daten zu entnehmen / missing dimensions according to CAD-model						
Werkstückkanten Edge finish	↙ <sup>+0.2</sup> ↘ <sup>-0.2</sup>	Allgemeintoleranzen General Tolerances	Werkstoff Material		3.3547 (EN-AW 5083)	Maßstab Scale
DIN ISO 13715		DIN ISO 2768-mK	Oberfläche Surface		Gewicht Weight	1894.27g
Schutzvermerk Protection marc	DIN ISO 16016	Datum	Name	Benennung / Name		Blatt Sheet
		Bearb.	2016-10-14	HBu	Gehäuse	1
		Gepr.	2016-10-14	KJa		von/of
Projekt / Project	NX-16200	Projektion Projection	PKM-Engineering Hendrik Buchheister Rabenknapp 48 D-59581 Warstein-Belecke +49 (0) 176 32 81 49 17 info@pkm-engineering.de		Zeichnungsnr. / Drawingno.	Format
					NX-16200-001-A	A3