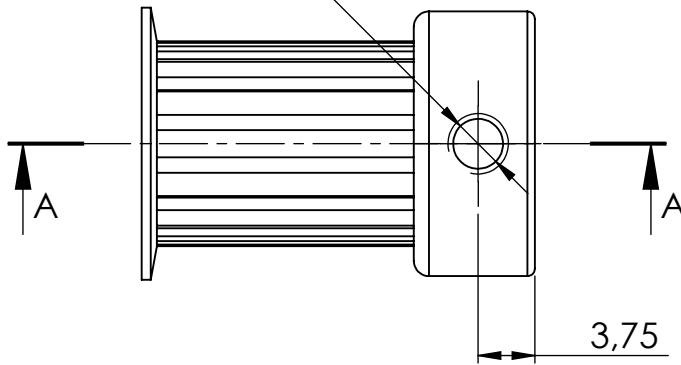
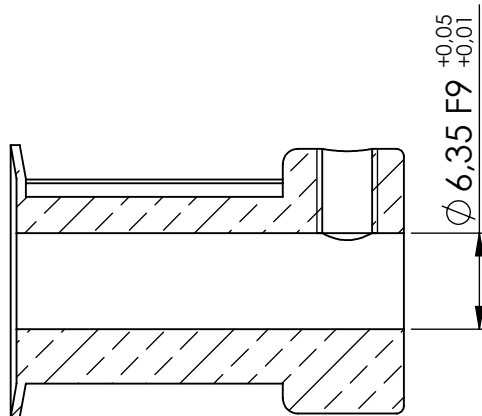
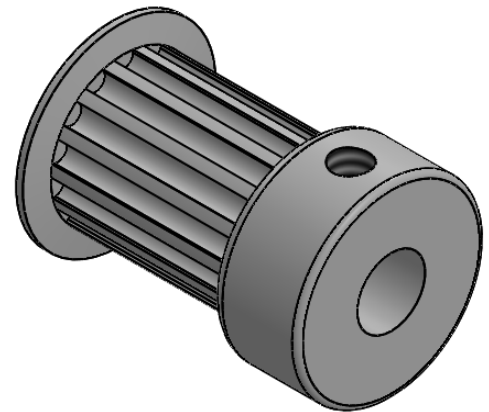


$\varnothing 3.3 \downarrow 8$
 $M4 - 6H \downarrow 8$



Rohteil
 Keine Wellebohrung
 und kein Gewinde



SCHNITT A-A

-	-	-	-	-
Index/Rev.	Beschreibung der Änderung / Revision Record	Datum	Bearb.	Gepr.

Fehlende Maße sind den CAD-Daten zu entnehmen / missing dimensions according to CAD-model

Werkstückkanten Edge finish $\downarrow +0,2$ DIN ISO 13715 $\downarrow -0,2$	Allgmeintoleranzen General Tolerances DIN ISO 2768-mK	Werkstoff Material Mädler 17031500	Maßstab Scale 2:1
Schutzvermerk Protection marc DIN ISO 16016	Datum Name Bearb. 2016-10-14 HBU Gepr. 2016-10-14 KJA PKM-Engineering Hendrik Buchheister Rabenknapp 48 D-59581 Warstein-Belecke +49 (0) 176 32 81 49 17 info@pkm-engineering.de	Oberfläche Surface	Gewicht Weight 8.53g
Projekt / Project NX-16200	Projektion Projection 	Benennung / Name Zahnriemenrad 15	Blatt Sheet 1 von/of 1
		Zeichnungsnr. / Drawingno. NX-16200-007-A	Format A4