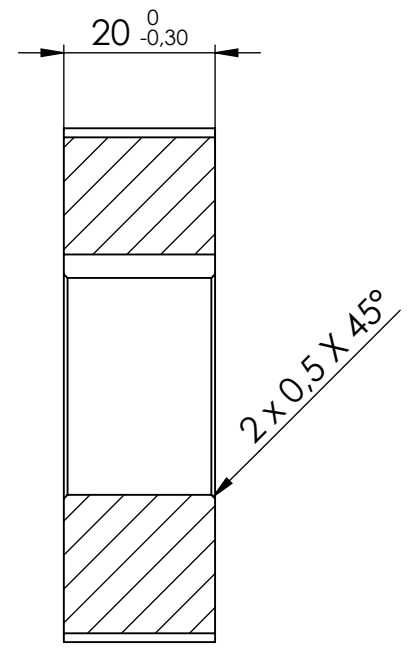
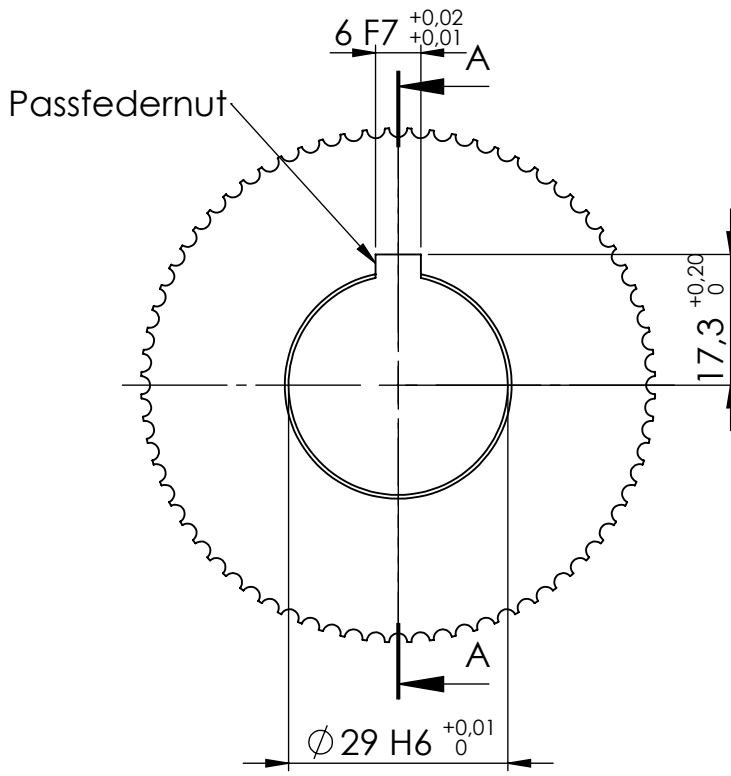
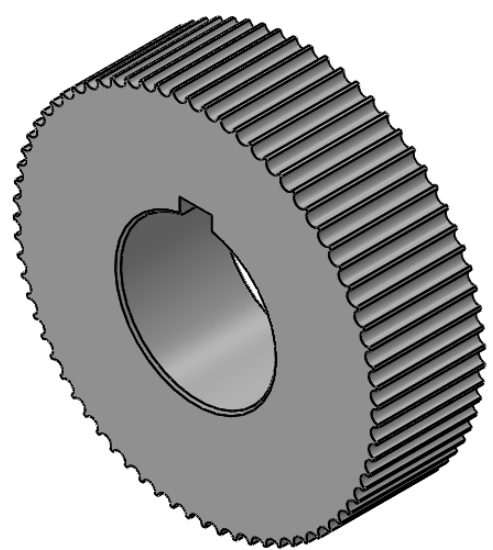


Rohteil



SCHNITT A-A

Index/Rev.	Beschreibung der Änderung / Revision Record	Datum	Bearb.	Gepr.
-	-	-	-	-

Fehlende Maße sind den CAD-Daten zu entnehmen / missing dimensions according to CAD-model

Werkstückkanten Edge finish	Allgemeintoleranzen General Tolerances	Werkstoff Material	Maßstab Scale
DIN ISO 13715	DIN ISO 2768-mK	Mädler 17037200	1:1
Schutzvermerk Protection marc	Datum	Name	Benennung / Name
DIN ISO 16016	Bearb. 2016-10-14	HBU	Zahnriemenrad 72
Projekt / Project	Gepr. 2016-10-14	KJa	Blatt Sheet
NX-16200	PKM-Engineering Hendrik Buchheister Rabenknapp 48 D-59581 Warstein-Belecke +49 (0) 176 32 81 49 17 info@pkm-engineering.de	Zeichnungsnr. / Drawingno.	1
Projektion Projection		NX-16200-006-A	von/of 1
			Format
			A4