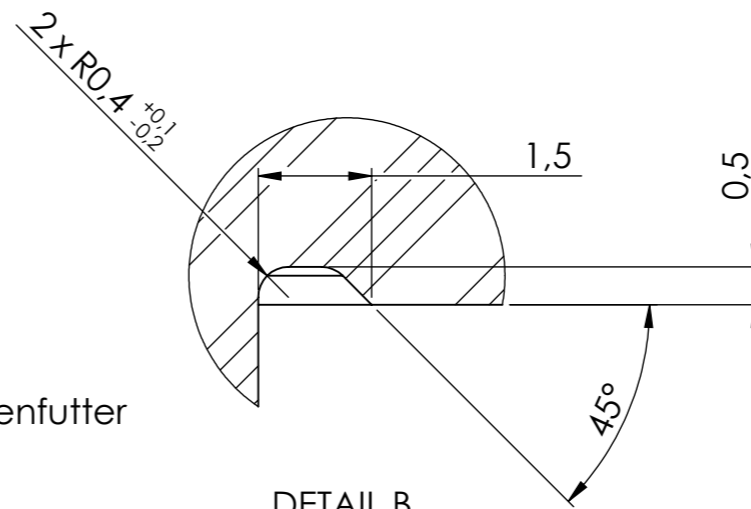
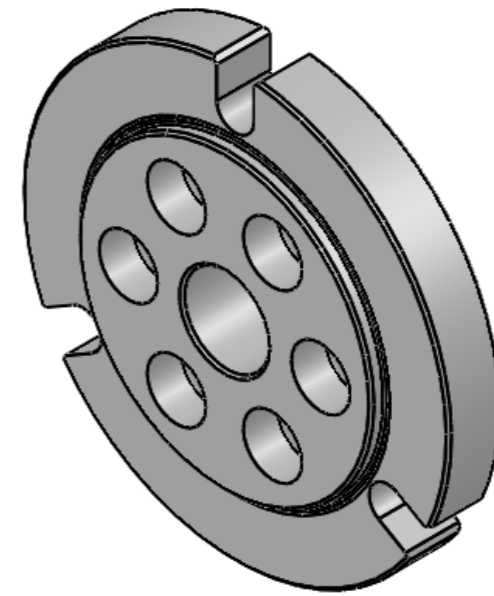
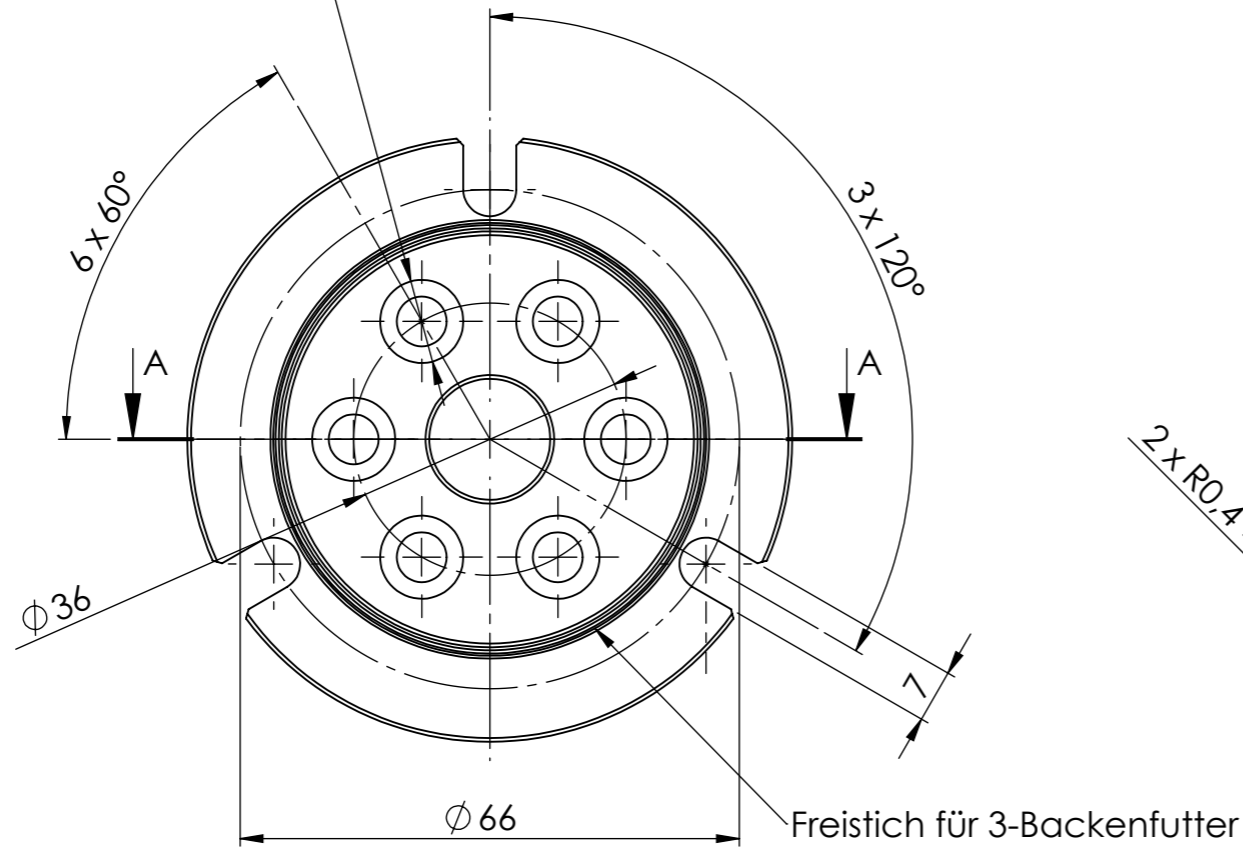
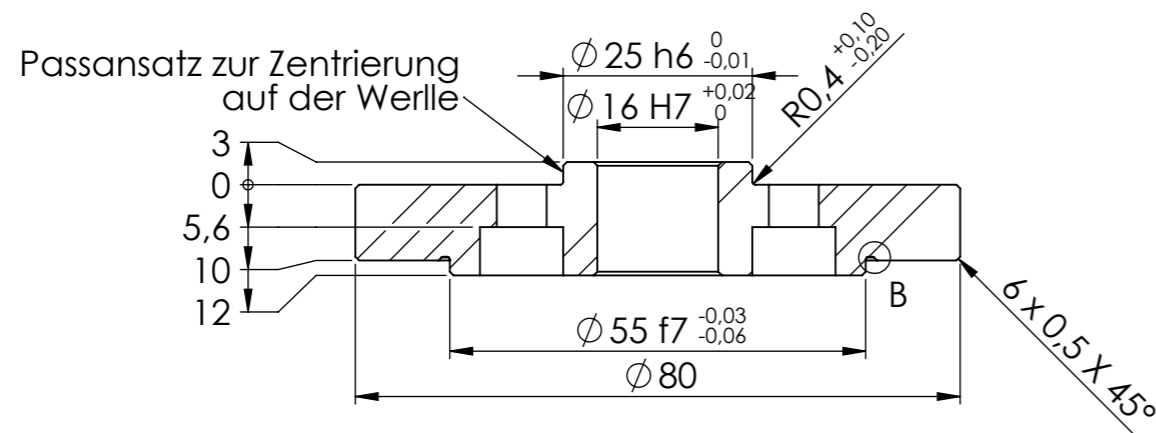


6 x ϕ 6.6 DURCH ALLES
 \square ϕ 11 ∇ 6.4



DETAIL B
 MAßSTAB 10 : 1



SCHNITT A-A

Fertigung nach CAD-Daten

Index/Rev.	Beschreibung der Änderung / Revision Record	Datum	Bearb.	Gepr.
-	-	-	-	-
Fehlende Maße sind den CAD-Daten zu entnehmen / missing dimensions according to CAD-model				
Werkstückkanten Edge finish		Allgemeintoleranzen General Tolerances		Werkstoff Material
DIN ISO 13715 $\begin{matrix} +0.2 \\ -0.2 \end{matrix}$		DIN ISO 2768-mK		1.0570 (S355J2G3) Maßstab Scale 1:1
Schutzvermerk Protection marc		Datum		Benennung / Name
DIN ISO 16016		Name		
Projekt / Project		PKM-Engineering Hendrik Buchheister Rabenknapp 48 D-59581 Warstein-Belecke +49 (0) 176 32 81 49 17 info@pkm-engineering.de		Blatt Sheet 1 von/of 1
NX-16200		Projektion Projection		Gewicht Weight 362.00g
Zeichnungsnr. / Drawingno.			Format	
NX-16200-005-A			A3	