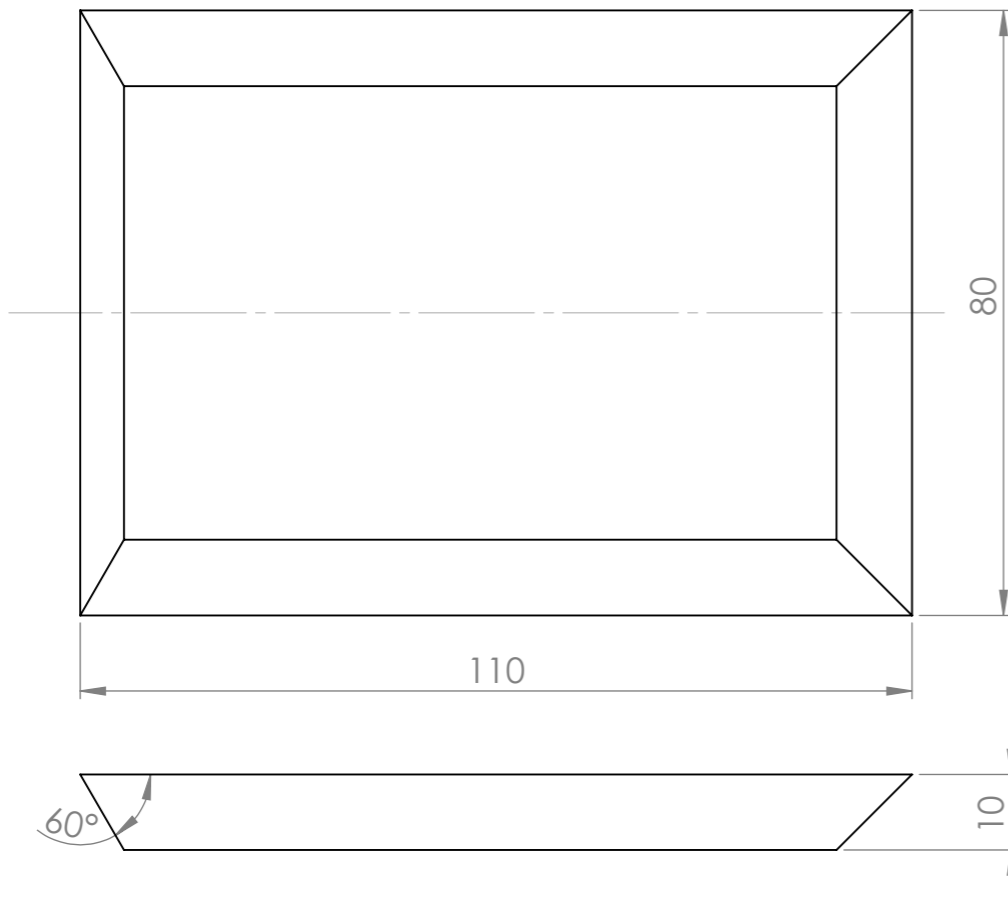
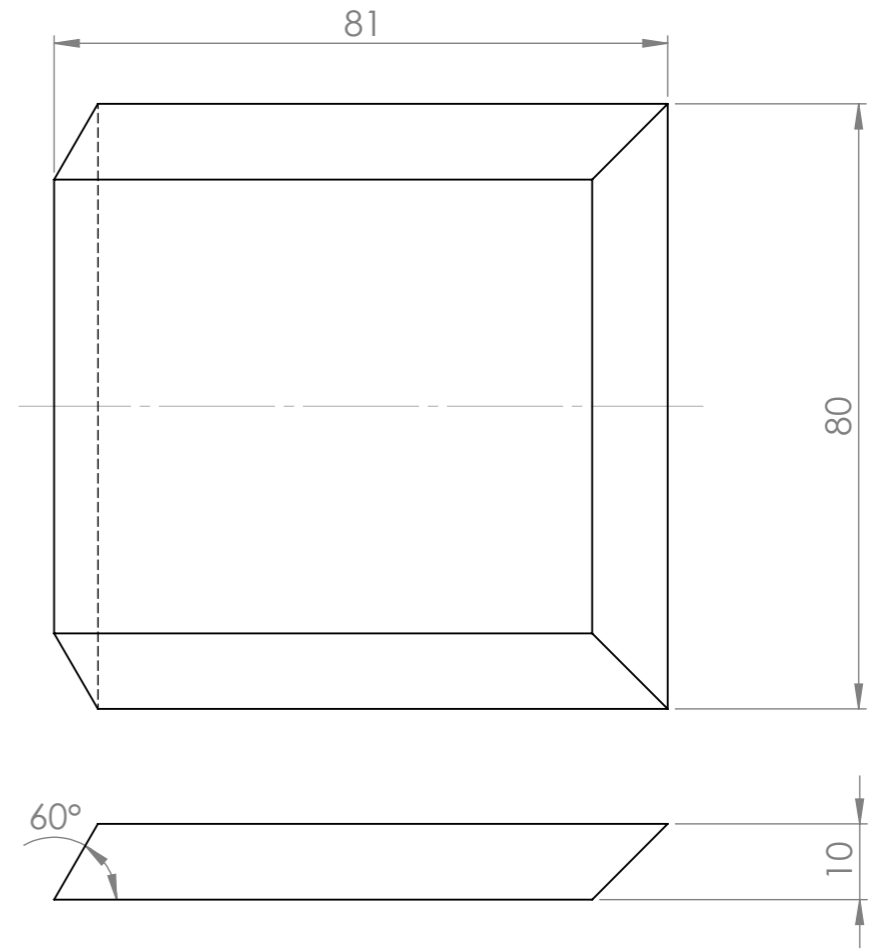


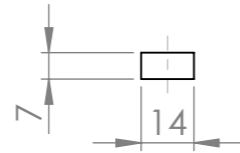
Bodenplatte Fuß Pos.1



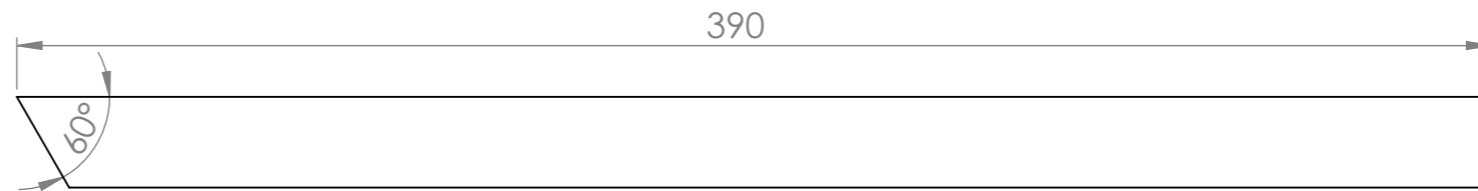
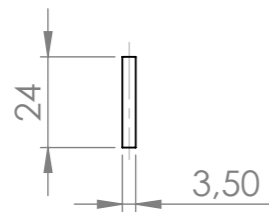
Deckel Fuß Pos.5



Innenteil Stiel Pos.9 Maßstab 1:2



Seitenteil Stiel Pos.8 2x Maßstab 1:2



Nicht bemaßte Phasen 10x45°

WENN NICHT ANDERS DEFINIERT: BEMASSUNGEN SIND IN MILLIMETER		OBERFLÄCHENGÜTE: Nach gewünschter Optik zu bearbeiten		ENTGRATEN UND SCHARFE KANTEN BRECHEN		ZEICHNUNG NICHT SKALIEREN		ÄNDERUNG	
DIN ISO 2768-cl									
	NAME	SIGNATUR	DATUM			BENENNUNG:			
GEZEICHNET	F. Koch		04.01.2018			Einzelteilzeichnungen 2			
GEPRÜFT	M. Böhner		05.01.2018						
GENEHMIGT	T. Solzbach		09.01.2018						
PRODUKTION						ZEICHNUNGSNR.		A3	
QUALITÄT					WERKSTOFF: Holz				
					GEWICHT:	MASSSTAB:1:1		BLATT 1 VON 1	