

## Drucksensoren SDE1, mit Anzeige

**FESTO**



# Drucksensoren SDE1, mit Anzeige

Lieferübersicht



Messverfahren	Betriebsspannung [V DC]	Messgröße	Druckmessbereich [bar]	Pneumatischer Anschluss	Befestigungsart	Elektrischer Ausgang	
						digital	analog
Piezoresistiver Drucksensor mit Anzeige	15 ... 30	Relativdruck Differenz- und Relativdruck	-1 ... 0, -1 ... +1, 0 ... 2, 0 ... 6, 0 ... 10	Außengewinde R $\frac{1}{8}$ , R $\frac{1}{4}$ Innengewinde G $\frac{1}{8}$ Steckverschraubung für Schlauch- Außen- $\varnothing$ 4 mm	an Wartungseinheit, mit Hutschiene, mit Wand-/Flächenhalter, Fronttafeleinbau	PNP	–
						2x PNP	–
						PNP	0 ... 10 V
						PNP	4 ... 20 mA
						2x PNP	4 ... 20 mA
						NPN	–
						2x NPN	–
						NPN	0 ... 10 V
NPN	4 ... 20 mA						

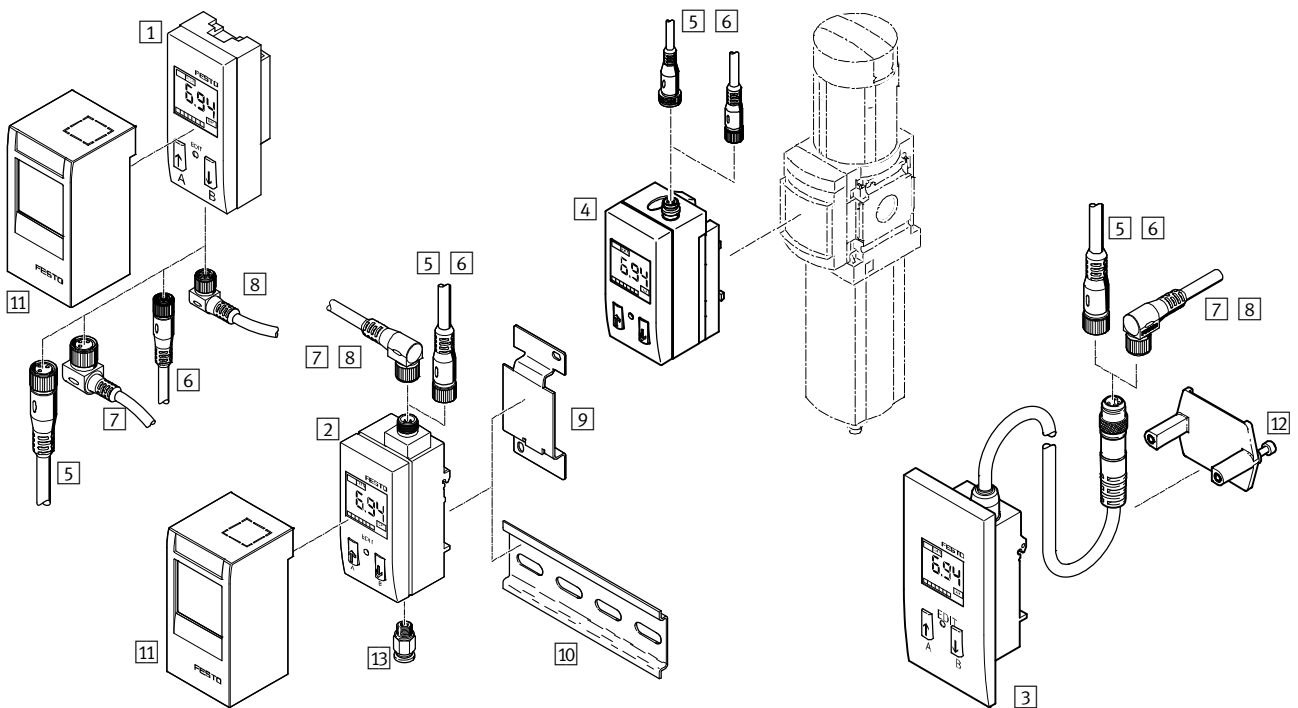
## Varianten

- LCD-Anzeige mit Hinterleuchtung (bedienoptimiert)
- Leucht-LCD-Anzeige (ableseoptimiert)
- Elektrischer Ausgang PNP, 2x PNP, NPN, 2x NPN, 0 ... 10 V analog, 4 ... 20 mA analog und Kombinationen daraus
- Elektrischer Anschluss mit Stecker M8x1 oder M12x1
- Verbindungsleitung

# Drucksensoren SDE1, mit Anzeige

Peripherieübersicht

FESTO



Befestigungselemente und Zubehör	→ Seite/Internet
1 Drucksensor SDE1-...-R18, SDE1-...-R14	5
2 Drucksensor SDE1-...-H18, SDE1-...-W18	5
3 Drucksensor SDE1-...-FQ4	5
4 Drucksensor SDE1-...-MS...	5
5 Verbindungsleitung, gerade Dose NEBU-M12G...	14
6 Verbindungsleitung, gerade Dose NEBU-M8G...	14
7 Verbindungsleitung, Winkeldose NEBU-M12W...	14

Befestigungselemente und Zubehör	→ Seite/Internet
8 Verbindungsleitung, Winkeldose NEBU-M8W...	14
9 Adapterplatte SDE1-...-W-...	14
10 Tragschiene nach DIN EN 60715	nrh
11 Schutzhaube SDE1-SH	14
12 Spannplatte (bei SDE1-...-FQ4 im Lieferumfang enthalten)	-
13 Steckverschraubung QS-1/8	14

# Drucksensoren SDE1, mit Anzeige

Typenschlüssel

FESTO

SDE1 - D10 - G2 - W18 - L - P1 - M12 - G5

## Funktion

SDE1	Drucksensor mit Anzeige
------	-------------------------

## Druckmessbereich

V1	-1 ... 0 bar
B2	-1 ... +1 bar
D2	0 ... 2 bar
D6	0 ... 6 bar
D10	0 ... 10 bar

## Absolute Genauigkeit

G2	Genauigkeit 2%
----	----------------

## Pneumatischer Anschluss und Montage

### Messgröße Relativdruck

R18	Außengewinde R1/8, Montage an Wartungseinheit
R14	Außengewinde R1/4, Montage an Wartungseinheit
MS4	Direktanschluss an Wartungsgeräte Baureihe MS4
MS6	Direktanschluss an Wartungsgeräte Baureihe MS6
H18	Innengewinde G1/8, Hutschienenmontage
W18	Innengewinde G1/8, Wand- oder Flächenmontage

### Messgröße Differenzdruck und Relativdruck

FQ4	Steckanschluss QS-4, Fronttafeleinbau
HQ4	Steckanschluss QS-4, Hutschienenmontage
WQ4	Steckanschluss QS-4, Wand- oder Flächenmontage

## Anzeige und Einstellung

C	LCD-Anzeige mit Hinterleuchtung (bedienoptimiert)
L	Leucht-LCD-Anzeige (ableseoptimiert)

## Elektrischer Ausgang

P1	1 Schaltausgang PNP
P2	2 Schaltausgänge PNP
PU	1 Schaltausgang PNP und 0 ... 10 V analog
PI	1 Schaltausgang PNP und 4 ... 20 mA analog
2I	2 Schaltausgänge PNP und 4 ... 20 mA analog
N1	1 Schaltausgang NPN
N2	2 Schaltausgänge NPN
NU	1 Schaltausgang NPN und 0 ... 10 V analog
NI	1 Schaltausgang NPN und 4 ... 20 mA analog

## Elektrischer Anschluss

M8	Stecker M8x1
M12	Stecker M12x1

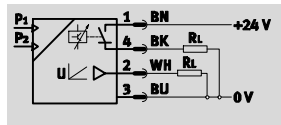
## Elektrisches Zubehör

Verbindungsleitung, gerade Dose	
G	2,5 m lang
G5	5 m lang
Verbindungsleitung, Winkeldose	
W	2,5 m lang
W5	5 m lang

# Drucksensoren SDE1, mit Anzeige

Datenblatt

Funktion<sup>1)</sup>



1) z. B. mit 1 Schaltausgang PNP und 0 ... 10 V analog

- - Spannung  
15 ... 30 V DC

- - Druck  
-1 ... +10 bar

- - Temperaturbereich  
0 ... 50°C



Allgemeine Technische Daten					
SDE1-...	-R...	-MS...	-H...	-W...	-F...
Zulassung	c UL us - Recognized (OL) RCM Mark				-
CE-Zeichen (siehe Konformitätserklärung) <sup>1)</sup>	nach EU-EMV-Richtlinie				
Werkstoff-Hinweis	Kupfer- und PTFE-frei RoHS konform				

1) Bitte entnehmen Sie den Nutzungsbereich der EG-Konformitätserklärung: [www.festo.com/sp](http://www.festo.com/sp) → Zertifikate.

Im Falle von Nutzungsbeschränkungen der Geräte in Wohn-, Geschäfts- und Gewerbebereichen, sowie Kleinbetrieben, können weitere Maßnahmen zur Reduzierung der Störaussendung erforderlich sein.

Eingangssignal/Messelement					
SDE1	-B2	-V1	-D2	-D6	-D10
Messgröße	Relativdruck Differenzdruck <sup>2)</sup>				
Messverfahren	Piezoresistiver Drucksensor mit Anzeige				
Betriebsmedium	Druckluft nach ISO 8573-1:2010 [7:4:4]				
Hinweis zum Betriebs-/Steuermedium	geölter Betrieb möglich (im weiteren Betrieb erforderlich)				
Druckmessbereich [bar]	-1 ... +1	0 ... -1	0 ... 2	0 ... 6	0 ... 10
Mediumstemperatur [°C]	0 ... 50				
Umgebungstemperatur [°C]	0 ... 50				

2) Ausführungen mit Steckanschluss QS-4

Ausgang, allgemein	
Genauigkeit FS <sup>3)</sup> [%]	2

3) % FS = % des Messbereichs (full scale)

Schaltausgang	
Schaltausgang	PNP NPN
Schaltfunktion	frei programmierbar
Schaltelementfunktion	umschaltbar
Reproduzierbarkeit Schaltwert [%]	0,3
Max. Ausgangsstrom [mA]	150

Analogausgang	
Analogausgang [V]	0 ... 10
[mA]	4 ... 20

Ausgang, weitere Daten	
Kurzschlussfestigkeit	taktend

# Drucksensoren SDE1, mit Anzeige

Datenblatt

FESTO

Elektronik	
Betriebsspannungsbereich DC [V]	15 ... 30
Verpolungsschutz	für alle elektrischen Anschlüsse

Elektromechanik		
SDE1-...	-M8	-M12
Elektrischer Anschluss	Stecker M8x1, 3-polig	Stecker M12x1, 3-polig
	Stecker M8x1, 4-polig	Stecker M12x1, 4-polig
	–	Stecker M12x1, 5-polig
	runde Bauform nach EN 60947-5-2	

Mechanik	
Befestigungsart	mit Hutschiene
	mit Wand-/Flächenhalter
	an Wartungseinheit
	Fronttafeleinbau
Pneumatischer Anschluss	R $\frac{1}{8}$
	R $\frac{1}{4}$
	G $\frac{1}{8}$
	QS-4
Werkstoffinformation Gehäuse	PA, POM-verstärkt

– Hinweis: Dieses Produkt entspricht ISO 1179-1 und ISO 228-1.

Anzeige/Bedienung	
Anzeigeart	hintergrundbeleuchtetes LCD
	Leucht-LCD
Einstellmöglichkeiten	Teach-In
Einstellbereich Schwellwerte [%]	2 ... 99,8
Einstellbereich Hysterese [%]	0 ... 90

Immission/Emission	
Schutzart	IP65
Korrosionsbeständigkeitsklasse KBK <sup>4)</sup>	2

4) Korrosionsbeständigkeitsklasse 2 nach Festo Norm 940 070  
Bauteile mit mäßiger Korrosionsbeanspruchung. Außenliegende sichtbare Teile mit vorrangig dekorativer Anforderung an die Oberfläche, die im direkten Kontakt zur umgebenden industriellen Atmosphäre bzw. Medien, wie Kühl- und Schmierstoffe stehen.

# Drucksensoren SDE1, mit Anzeige

Datenblatt

Elektrische Ausgänge <sup>1)</sup>		Anschlussbelegungen	
<b>1 Schaltausgang PNP</b>			
Variante P1 mit Stecker M8		1 = +24 V 3 = 0 V 4 = Ausgang A	
Variante P1 mit Stecker M12		1 = +24 V 3 = 0 V 4 = Ausgang A	
<b>2 Schaltausgänge PNP</b>			
Variante P2 mit Stecker M8		1 = +24 V 2 = Ausgang B 3 = 0 V 4 = Ausgang A	
Variante P2 mit Stecker M12		1 = +24 V 2 = Ausgang A 3 = 0 V 4 = Ausgang B	
<b>1 Schaltausgang PNP und 0 ... 10 V analog</b>			
Variante PU mit Stecker M8		1 = +24 V 2 = Ausgang B (0 ... 10 V analog) 3 = 0 V 4 = Ausgang A	
Variante PU mit Stecker M12		1 = +24 V 2 = Ausgang A 3 = 0 V 4 = Ausgang B (0 ... 10 V analog)	
<b>1 Schaltausgang PNP und 4 ... 20 mA analog</b>			
Variante PI mit Stecker M8		1 = +24 V 2 = Ausgang B (4 ... 20 mA analog) 3 = 0 V 4 = Ausgang A	
Variante PI mit Stecker M12		1 = +24 V 2 = Ausgang A 3 = 0 V 4 = Ausgang B (4 ... 20 mA analog)	
<b>2 Schaltausgänge PNP und 4 ... 20 mA analog</b>			
Variante 2I mit Stecker M12		1 = +24 V 2 = Ausgang B 3 = 0 V 4 = Ausgang A 5 = Ausgang C (4 ... 20 mA analog)	

1) Angegebene Adernfarben gelten bei Verwendung von Verbindungsleitung NEBU.

# Drucksensoren SDE1, mit Anzeige

Datenblatt

FESTO

## Elektrische Ausgänge<sup>1)</sup> 1 Schaltausgang NPN

Variante	Schaltplan	Anschlussbelegungen	Pin-Belegung
Variante N1 mit Stecker M8		1 = +24 V 3 = 0 V 4 = Ausgang A	
Variante N1 mit Stecker M12		1 = +24 V 3 = 0 V 4 = Ausgang A	

## 2 Schaltausgänge NPN

Variante N2 mit Stecker M8		1 = +24 V 2 = Ausgang B 3 = 0 V 4 = Ausgang A	
Variante N2 mit Stecker M12		1 = +24 V 2 = Ausgang A 3 = 0 V 4 = Ausgang B	

## 1 Schaltausgang NPN und 0 ... 10 V analog

Variante NU mit Stecker M8		1 = +24 V 2 = Ausgang B (0 ... 10 V analog) 3 = 0 V 4 = Ausgang A	
Variante NU mit Stecker M12		1 = +24 V 2 = Ausgang A 3 = 0 V 4 = Ausgang B (0 ... 10 V analog)	

## 1 Schaltausgang NPN und 4 ... 20 mA analog

Variante NI mit Stecker M8		1 = +24 V 2 = Ausgang B (4 ... 20 mA analog) 3 = 0 V 4 = Ausgang A	
Variante NI mit Stecker M12		1 = +24 V 2 = Ausgang A 3 = 0 V 4 = Ausgang B (4 ... 20 mA analog)	

1) Angegebene Adernfarben gelten bei Verwendung von Verbindungsleitung NEBU.

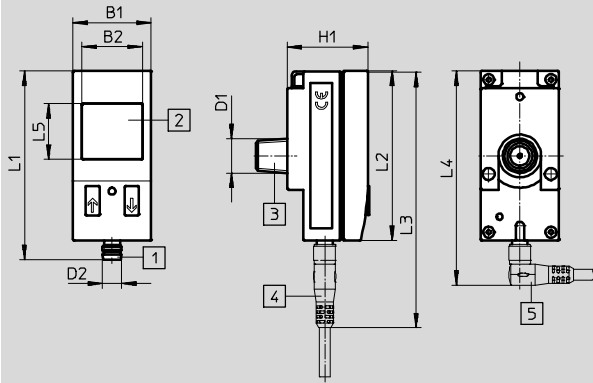


# Drucksensoren SDE1, mit Anzeige

Datenblatt

FESTO

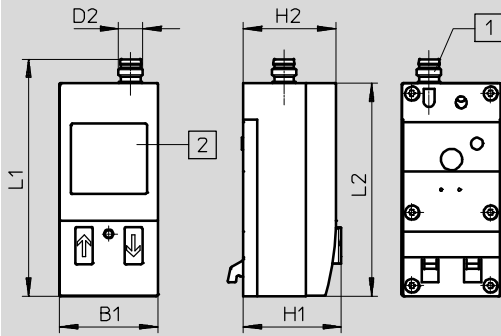
## Abmessungen – Montage mit Außengewinde R $\frac{1}{8}$ oder R $\frac{1}{4}$



- 1 Stecker nach EN 60947-5-2
- 2 LCD-Anzeige
- 3 Adapter für pneumatischen Anschluss
- 4 Dose gerade
- 5 Dose gewinkelt

Typ	B1	B2	D1	D2	H1	L1	L2	L3	L4	L5
SDE1-...-R18-M8	32,3	25	R $\frac{1}{8}$	M8	33	78	70	107	89	23
SDE1-...-R14-M8			R $\frac{1}{4}$							
SDE1-...-R18-M12	32,3	25	R $\frac{1}{8}$	M12	33	87	70	125	103	23
SDE1-...-R14-M12			R $\frac{1}{4}$							

## Abmessungen – Direktanschluss an Wartungsgeräte der Baureihe MS4/6



- 1 Stecker nach EN 60947-5-2
- 2 LCD-Anzeige

Typ	B1	D2	H1	H2	L1	L2
SDE1-...-MS-...-M8	32,3	M8	32,1	30,4	78	70
SDE1-...-MS-...-M12		M12		32,3		

# Drucksensoren SDE1, mit Anzeige

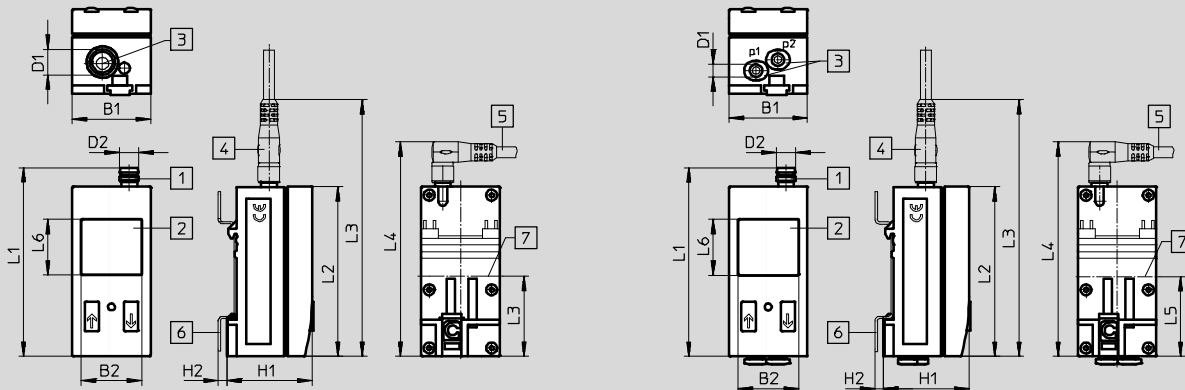
Datenblatt

FESTO

## Abmessungen – Hutschienen-, Wand- oder Flächenmontage

Pneumatischer Anschluss G $\frac{1}{8}$

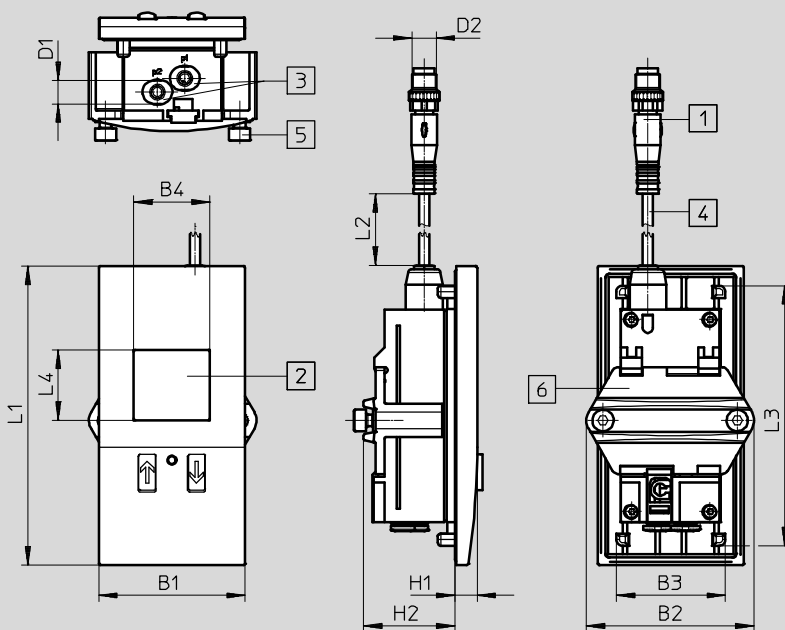
Pneumatischer Anschluss QS-4



- |                             |                  |                                 |                                |
|-----------------------------|------------------|---------------------------------|--------------------------------|
| 1 Stecker nach EN 60947-5-2 | 4 Dose gerade    | 6 Adapterplatte für Wandmontage | 7 Mitte bei Hutschienenmontage |
| 2 LCD-Anzeige               | 5 Dose gewinkelt |                                 |                                |
| 3 pneumatischer Anschluss   |                  |                                 |                                |

Typ	B1	B2	D1	D2	H1	H2	L1	L2	L3	L4	L5	L6
SDE1-...-H18-...-M8	32,3	25	G $\frac{1}{8}$	M8	35,2	3,6	78	70	107	89	33	23
SDE1-...-W18-...-M8												
SDE1-...-H18-...-M12	32,3	25	G $\frac{1}{8}$	M12	35,2	3,6	87	70	125	103	33	23
SDE1-...-W18-...-M12												
SDE1-...-HQ4-...-M8	32,3	25	QS-4	M8	35,2	3,6	78	70	107	89	33	23
SDE1-...-WQ4-...-M8												

## Abmessungen – Fronttafeleinbau

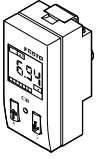
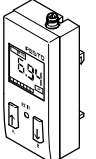
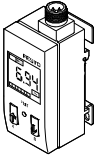


- |   |
|---|
| 1 Stecker M8x1 oder M12x1 nach EN 60947-5-2 |
| 2 LCD-Anzeige                               |
| 3 pneumatischer Anschluss QS-4              |
| 4 Verbindungsleitung                        |
| 5 Befestigungsschraube M4x25 nach DIN 912   |
| 6 Spannplatte                               |

Typ	B1	B2	B3	B4	D1	D2	H1	H2	L1	L2	L3	L4
SDE1-...-FQ4-M8	48	55	35,8	25	QS-4	M8x1	8	30	98	320	85,3	23
SDE1-...-FQ4-M12						M12x1						


# Drucksensoren SDE1, mit Anzeige

Datenblatt

Bestellangaben - Messgröße Relativdruck							
Ausführung	Druckmessbereich [bar]	Schaltausgang	Analogausgang	Elektrischer Anschluss	Anzeigeart	Teile-Nr.	Typ
	Außengewinde R $\frac{1}{8}$ , Montage an Wartungseinheit Baureihe D						
	0 ... 10	PNP	–	Stecker M8x1, 3-polig	LCD <sup>1)</sup>	192026	SDE1-D10-G2-R18-C-P1-M8
					Leucht-LCD	529970	SDE1-D10-G2-R18-L-P1-M8
	2x PNP	–	–	Stecker M12x1, 3-polig	Leucht-LCD	534064	SDE1-D10-G2-R18-L-P1-M12
					LCD <sup>1)</sup>	192027	SDE1-D10-G2-R18-C-P2-M8
	PNP	0 ... 10 V	–	Stecker M8x1, 4-polig	LCD <sup>1)</sup>	529958	SDE1-D10-G2-R18-C-PU-M8
					Leucht-LCD	529972	SDE1-D10-G2-R18-L-PU-M8
	Außengewinde R $\frac{1}{4}$ , Montage an Wartungseinheit Baureihe D						
	0 ... 10	PNP	–	Stecker M8x1, 3-polig	LCD <sup>1)</sup>	192028	SDE1-D10-G2-R14-C-P1-M8
					Leucht-LCD	529967	SDE1-D10-G2-R14-L-P1-M8
2x PNP		–	–	Stecker M12x1, 3-polig	Leucht-LCD	534157	SDE1-D10-G2-R14-L-P1-M12
					LCD <sup>1)</sup>	192029	SDE1-D10-G2-R14-C-P2-M8
PNP		0 ... 10 V	–	Stecker M8x1, 4-polig	Leucht-LCD	529968	SDE1-D10-G2-R14-L-P2-M8
					LCD <sup>1)</sup>	529957	SDE1-D10-G2-R14-C-PU-M8
Leucht-LCD	529969	SDE1-D10-G2-R14-L-PU-M8					
	Innengewinde G $\frac{1}{8}$ , Hutschienenmontage						
	0 ... -1	PNP	–	Stecker M8x1, 3-polig	LCD <sup>1)</sup>	192034	SDE1-V1-G2-H18-C-P1-M8
					Leucht-LCD	529973	SDE1-V1-G2-H18-L-P1-M8
		2x PNP	–	–	Stecker M8x1, 4-polig	LCD <sup>1)</sup>	192035
	PNP	0 ... 10 V	–	Stecker M8x1, 4-polig	Leucht-LCD	529974	SDE1-V1-G2-H18-L-P2-M8
					LCD <sup>1)</sup>	529959	SDE1-V1-G2-H18-C-PU-M8
					Leucht-LCD	529975	SDE1-V1-G2-H18-L-PU-M8
	0 ... 10	PNP	–	Stecker M8x1, 3-polig	LCD <sup>1)</sup>	192030	SDE1-D10-G2-H18-C-P1-M8
					Leucht-LCD	529961	SDE1-D10-G2-H18-L-P1-M8
		2x PNP	–	–	Stecker M8x1, 4-polig	LCD <sup>1)</sup>	192031
Leucht-LCD						529962	SDE1-D10-G2-H18-L-P2-M8
PNP	0 ... 10 V	–	Stecker M8x1, 4-polig	LCD <sup>1)</sup>	529955	SDE1-D10-G2-H18-C-PU-M8	
				Leucht-LCD	529963	SDE1-D10-G2-H18-L-PU-M8	
	Innengewinde G $\frac{1}{8}$ , für Wand- oder Flächenmontage <sup>2)</sup>						
	0 ... -1	PNP	–	Stecker M12x1, 3-polig	Leucht-LCD	534065	SDE1-V1-G2-W18-L-P1-M12
						PNP	4 ... 20 mA
		Stecker M12x1, 4-polig	537023	SDE1-V1-G2-W18-L-PI-M12			
	0 ... 2	PNP	–	Stecker M8x1, 3-polig	537024	SDE1-D2-G2-W18-L-P1-M8	
					2x PNP	–	Stecker M8x1, 4-polig
	0 ... 6	PNP	–	Stecker M8x1, 3-polig	537026	SDE1-D6-G2-W18-L-P1-M8	
					2x PNP	–	Stecker M8x1, 4-polig
	0 ... 10	PNP	–	Stecker M12x1, 3-polig	534063	SDE1-D10-G2-W18-L-P1-M12	
					0 ... 10 V	Stecker M8x1, 4-polig	530900
		2x PNP	4 ... 20 mA	–	Stecker M12x1, 5-polig	534062	SDE1-D10-G2-W18-L-2I-M12
						PNP	4 ... 20 mA
		Stecker M12x1, 4-polig	537021	SDE1-D10-G2-W18-L-PI-M12			

1) hintergrundbeleuchtet

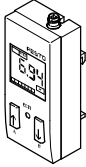
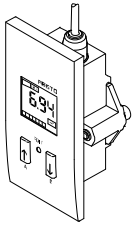
2) Adapterplatte SDE1-...-W... im Lieferumfang enthalten.

 Hinweis  
 Weitere Varianten und Zubehör können über den Produktbaukasten SDE1 → 13 konfiguriert und bestellt werden.


# Drucksensoren SDE1, mit Anzeige

Datenblatt

FESTO

Bestellangaben - Messgröße Differenzdruck und Relativdruck							
Ausführung	Druckmessbereich [bar]	Schaltausgang	Analogausgang	Elektrischer Anschluss	Anzeigeart	Teile-Nr. Typ	
	Steckanschluss QS-4, für Hutschiene montage						
	0 ... -1	PNP	-	Stecker M8x1, 3-polig	LCD <sup>1)</sup>	<b>192036</b>	<b>SDE1-V1-G2-HQ4-C-P1-M8</b>
					Leucht-LCD	<b>529976</b>	<b>SDE1-V1-G2-HQ4-L-P1-M8</b>
		2x PNP	-	Stecker M8x1, 4-polig	LCD <sup>1)</sup>	<b>192037</b>	<b>SDE1-V1-G2-HQ4-C-P2-M8</b>
					Leucht-LCD	<b>529977</b>	<b>SDE1-V1-G2-HQ4-L-P2-M8</b>
	0 ... 10	PNP	-	Stecker M8x1, 3-polig	LCD <sup>1)</sup>	<b>192032</b>	<b>SDE1-D10-G2-HQ4-C-P1-M8</b>
					Leucht-LCD	<b>529964</b>	<b>SDE1-D10-G2-HQ4-L-P1-M8</b>
		2x PNP	-	Stecker M8x1, 4-polig	LCD <sup>1)</sup>	<b>192033</b>	<b>SDE1-D10-G2-HQ4-C-P2-M8</b>
					Leucht-LCD	<b>529965</b>	<b>SDE1-D10-G2-HQ4-L-P2-M8</b>
		PNP	0 ... 10 V	Stecker M8x1, 4-polig	LCD <sup>1)</sup>	<b>529956</b>	<b>SDE1-D10-G2-HQ4-C-PU-M8</b>
	Steckanschluss QS-4, für Hutschiene-, Wand- oder Flächenmontage						
	0 ... 2	2x PNP	-	Stecker M8x1, 4-polig	LCD <sup>1)</sup>	<b>535581</b>	<b>SDE1-D2-G2-WQ4-C-P2-M8</b>
	Steckanschluss QS-4, für Fronttafeleinbau						
	0 ... 10	PNP	-	Stecker M8x1, 3-polig	Leucht-LCD	<b>537028</b>	<b>SDE1-D10-G2-FQ4-L-P1-M8</b>
				Stecker M12x1, 3-polig		<b>537030</b>	<b>SDE1-D10-G2-FQ4-L-P1-M12</b>
		2x PNP	-	Stecker M8x1, 4-polig		<b>537029</b>	<b>SDE1-D10-G2-FQ4-L-P2-M8</b>
				Stecker M12x1, 4-polig		<b>537031</b>	<b>SDE1-D10-G2-FQ4-L-P2-M12</b>

1) hintergrundbeleuchtet

 Hinweis  
 Weitere Varianten und Zubehör können über den Produktbaukasten SDE1 → 13 konfiguriert und bestellt werden.

# Drucksensoren SDE1, mit Anzeige

Produktbaukasten

FESTO

M Mindestangaben								O Optionen
Baukasten-Nr.	Funktion	Druckbereich	Absolute Genauigkeit	Pneumatischer Anschluss und Montage	Anzeige und Einstellung	Elektrischer Ausgang	Anschluss elektrisch	Zubehör: Steckdose
192766	SDE1	B2, V1, D2, D6, D10	G2	R18, R14, MS4, MS6, H18, W18, HQ4, WQ4, FQ4	C, L	P1, P2, PU, PI, N1, N2, NU, NI	M8, M12	G, W, G5, W5
<b>Bestellbeispiel</b>								
<b>192766</b>	<b>SDE1</b>	- <b>D6</b>	- <b>G2</b>	- <b>W18</b>	- <b>L</b>	- <b>P2</b>	- <b>M12</b>	- <b>W5</b>

Bestelltabelle		Bedingungen	Code	Eintrag Code
M	Baukasten-Nr.	192766		192766
	Funktion	Drucksensor	SDE1	SDE1
	Druckbereich	Druckbereich -1 ... 1 bar	-B2	
		Druckbereich 0 ... -1 bar	-V1	
		Druckbereich 0 ... 2 bar	-D2	
		Druckbereich 0 ... 6 bar	-D6	
		Druckbereich 0 ... 10 bar	-D10	
	Absolute Genauigkeit	Genauigkeit 2%	-G2	-G2
	Pneumatischer Anschluss und Montage	Befestigung R $\frac{1}{8}$ (Wartungsgeräte)	-R18	
		Befestigung R $\frac{1}{4}$ (Wartungsgeräte)	-R14	
		Direktanschluss Wartungsgeräte, MS4-Reihe	-MS4	
		Direktanschluss Wartungsgeräte, MS6-Reihe	-MS6	
		Relativdruck mit G $\frac{1}{8}$ -Anschluss für Hutschienenmontage	-H18	
		Relativdruck mit G $\frac{1}{8}$ -Anschluss für Wand-/Flächenmontage	-W18	
		Befestigung Hutschiene, Steckanschluss 4 mm	-HQ4	
		Wandbefestigung, Steckanschluss 4 mm	-WQ4	
		Fronttafeleinbau, Steckanschluss 4 mm	-FQ4	
	Anzeige und Einstellung	LCD-Anzeige (bedienoptimiert)	-C	
		Leucht-LCD Anzeige (ableseoptimiert)	-L	
	Elektrischer Ausgang	1 Schalter (PNP)	-P1	
		2 Schalter (PNP)	-P2	
		1 Schalter (PNP) und 0 ... 10 V analog	-PU	
		1 Schalter (PNP) und 4 ... 20 mA analog	-PI	
		1 Schalter (NPN)	-N1	
		2 Schalter (NPN)	-N2	
		1 Schalter (NPN) und 0 ... 10 V analog	-NU	
		1 Schalter (NPN) und 4 ... 20 mA analog	-NI	
	Anschluss elektrisch	Stecker M8	-M8	
		Stecker M12	-M12	
O	Zubehör		-	-
	Elektrisches Zubehör	Verbindungsleitung, gerade Dose, 2,5 m	<input type="checkbox"/> 1 G	
		Verbindungsleitung, Winkeldose, 2,5 m	<input type="checkbox"/> 1 W	
		Verbindungsleitung, gerade Dose, 5 m	G5	
		Verbindungsleitung, Winkeldose, 5 m	W5	

**G, W** Nicht mit Anschluss elektrisch M12 in Kombination mit elektrischem Ausgang P2, PU, PI, N2, NU, NI.



### Übertrag Bestellcode



**192766** **SDE1** -  - **G2** -  -  -  -  -  -


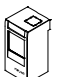
# Drucksensoren SDE1, mit Anzeige


Zubehör

**FESTO**

Bestellangaben – Verbindungsleitungen			
Datenblätter → Internet: nebu			
	Anzahl Adern	Kabel-länge [m]	Teile-Nr. Typ
<b>M8x1, gerade Dose</b>			
	3	2,5	<b>541333 NEBU-M8G3-K-2.5-LE3</b>
		5	<b>541334 NEBU-M8G3-K-5-LE3</b>
	4	2,5	<b>541342 NEBU-M8G4-K-2.5-LE4</b>
		5	<b>541343 NEBU-M8G4-K-5-LE4</b>
<b>M8x1, Winkeldose</b>			
	3	2,5	<b>541338 NEBU-M8W3-K-2.5-LE3</b>
		5	<b>541341 NEBU-M8W3-K-5-LE3</b>
	4	2,5	<b>541344 NEBU-M8W4-K-2.5-LE4</b>
		5	<b>541345 NEBU-M8W4-K-5-LE4</b>

Bestellangaben – Verbindungsleitungen			
Datenblätter → Internet: nebu			
	Anzahl Adern	Kabel-länge [m]	Teile-Nr. Typ
<b>M12x1, gerade Dose</b>			
	3	2,5	<b>541363 NEBU-M12G5-K-2.5-LE3</b>
		5	<b>541364 NEBU-M12G5-K-5-LE3</b>
	4	2,5	<b>550326 NEBU-M12G5-K-2.5-LE4</b>
		5	<b>541328 NEBU-M12G5-K-5-LE4</b>
	5	2,5	<b>541330 NEBU-M12G5-K-2.5-LE5</b>
		5	<b>541331 NEBU-M12G5-K-5-LE5</b>
<b>M12x1, Winkeldose</b>			
	3	2,5	<b>541367 NEBU-M12W5-K-2.5-LE3</b>
		5	<b>541370 NEBU-M12W5-K-5-LE3</b>
	4	2,5	<b>550325 NEBU-M12W5-K-2.5-LE4</b>
		5	<b>541329 NEBU-M12W5-K-5-LE4</b>

Bestellangaben – Zubehör	
	Teile-Nr. Typ
<b>Adapterplatte</b>	
	<b>194297 SDE1-...-W-...</b>
<b>Schutzhaube</b>	
	<b>537074 SDE1-SH</b>

Bestellangaben – Steckverschraubungen		
Datenblätter → Internet: qs		
	für Schlauch-Au-ßen-Ø [mm]	Teile-Nr. Typ
	4	<b>186095 QS-G<math>\frac{1}{8}</math>-4</b>
	6	<b>186096 QS-G<math>\frac{1}{8}</math>-6</b>
	8	<b>186098 QS-G<math>\frac{1}{8}</math>-8</b>