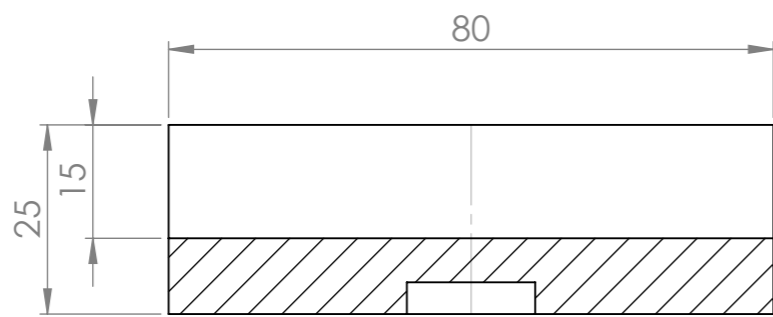
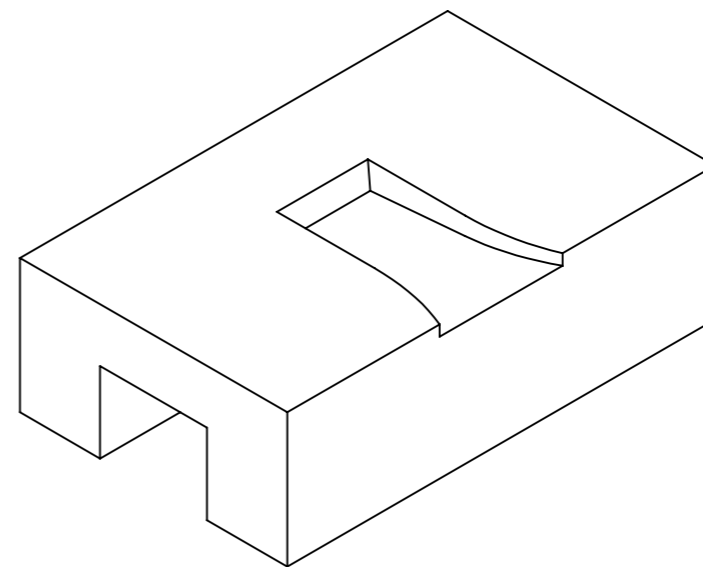


SCHNITT A-A
 MAßSTAB 1 : 1



SCHNITT B-B
 MAßSTAB 1 : 1



WENN NICHT ANDERS DEFINIERT: BEMASSUNGEN SIND IN MILLIMETER OBERFLÄCHENBESCHAFFENHEIT:		OBERFLÄCHENGÜTE:		ENTGRATEN UND SCHARFE KANTEN BRECHEN		ZEICHNUNG NICHT SKALIEREN		ÄNDERUNG	
DIN ISO 2768-m									
	NAME	SIGNATUR	DATUM			BENENNUNG:			
GEZEICHNET	C. Biermann					Steinaufnahme			
GEPRÜFT									
GENEHMIGT						ZEICHNUNGSNR.			
PRODUKTION						A3			
QUALITÄT					WERKSTOFF:	MAßSTAB:1:1			
					GEWICHT:	BLATT 1 VON 1			